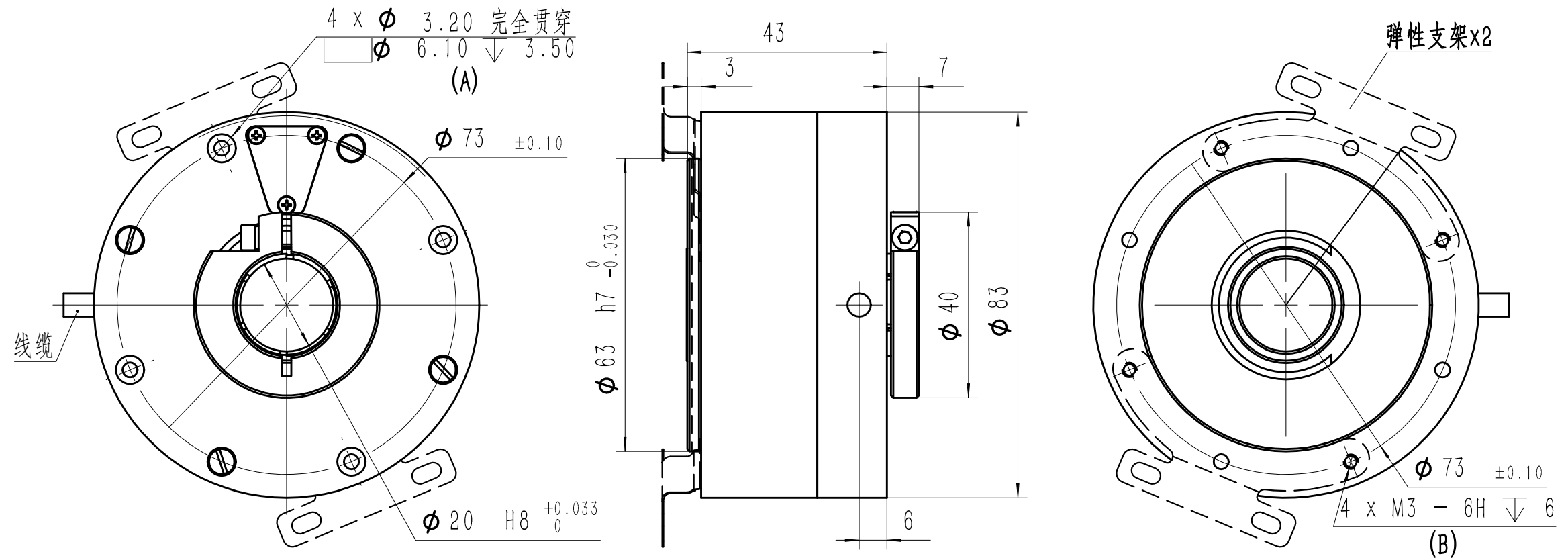


VTD83K20H0



安装方法:

1. A孔安装

利用A孔，用M3螺钉将传感器本体固定，再用夹紧环固定轴。

2. B孔安装

利用B孔，用M3的螺钉固定传感器本体，再用夹紧环固定轴。

3. 弹性支架安装

将2片弹性支架用M3x6的螺钉固定在传感器B孔上，转动传感器本体，直到弹性支架与对应的安装孔位对齐，先用夹紧环固定轴，再利用弹性支架固定传感器本体。

标记	数量	更改单号	签名	日期
版本号	V00.01.201019			
设计				
审核				
工艺				
质量				
标准化				
批准				

中空传感器

VTD83K20H0

阶段	等级	标记	重量	比例
	D			1:1

第 1 张 共 1 张

山西维特森科技有限公司

幅面: A3

媒体编号

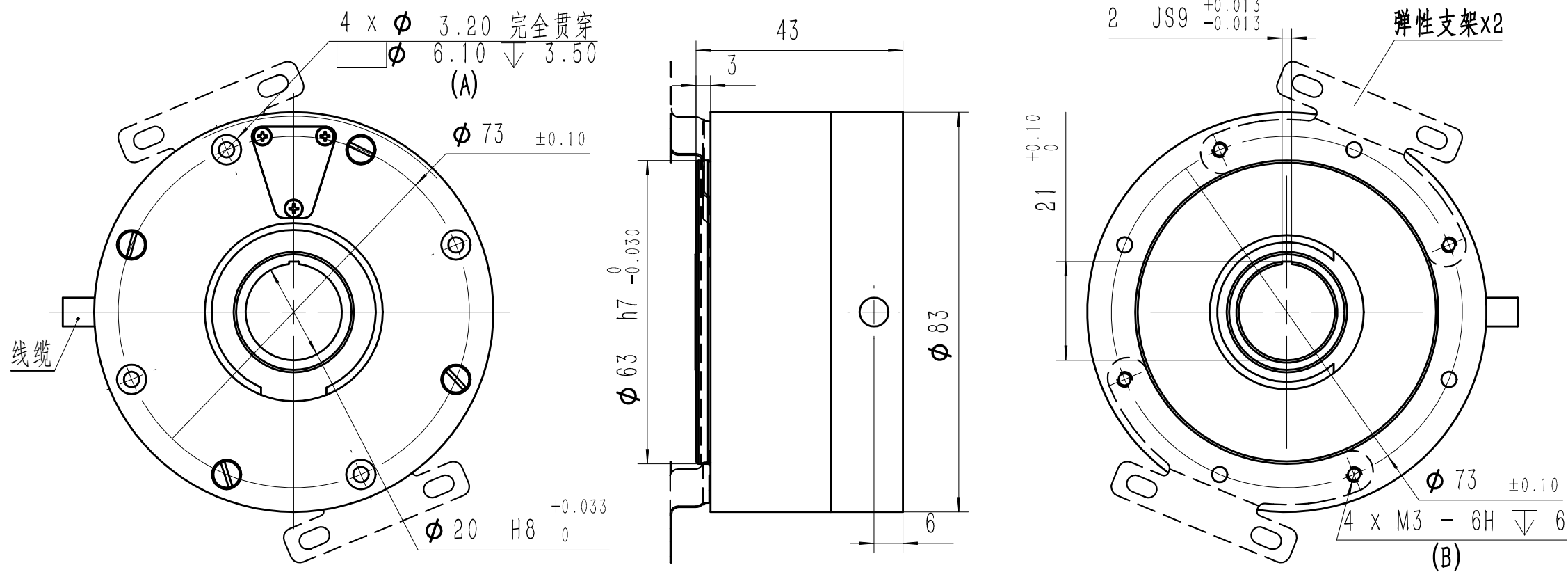
旧底图总号

底图总号

日期 签名

格式 (1)

VTD83K20J0



安装方法:

1. A孔安装

利用A孔，用M3螺钉将传感器本体固定，再用2x2键连接固定轴。

2. B孔安装

利用B孔，用M3的螺钉固定传感器本体，再用2x2键连接固定轴。

3. 弹性支架安装

将2片弹性支架用M3x6的螺钉固定在传感器B孔上，转动传感器本体，直到弹性支架与对应的安装孔位对齐，先用2x2键连接固定轴，再利用弹性支架固定传感器本体。

媒体编号

旧底图总号

底图总号

日期 签名

格式(1)

标记	数量	更改单号	签名	日期
版本号	V00.01.201019			
设计				
审核				
工艺				
质量				
标准化				
批准				

中空传感器

VTD83K20J0

阶段 等级 标记 重量 比例

D 1:1

第1张 共1张

山西维特森科技有限公司

幅面: A3