

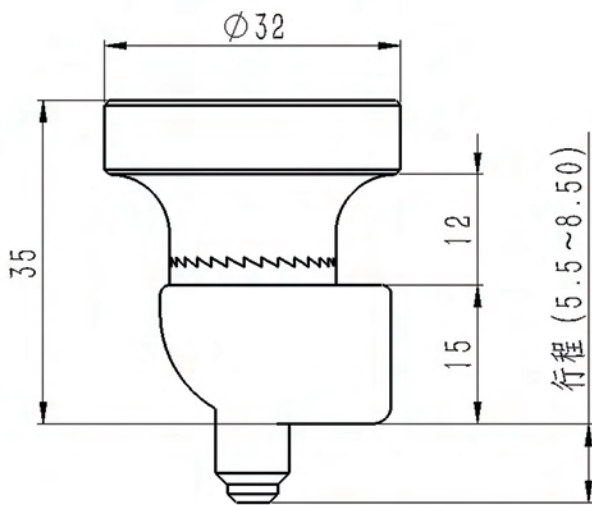
平台夹持装置

简介

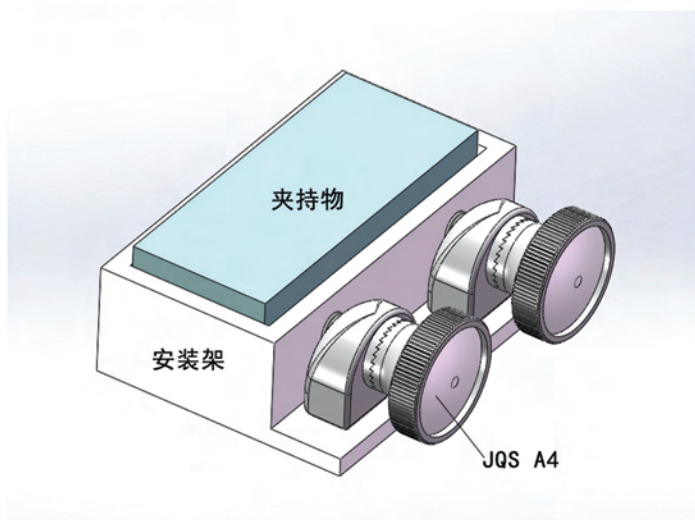
平台夹持装置，是一种将放置物快速在工作台夹紧固定的装置，通过端面棘齿防松结构保证放置物与平台稳固锁紧，目前已应用于军用移动控制终端的快速安装与拆卸。

结构尺寸图

型号：JQS A4



安装示意图



性能、指标

- 寿命：按“锁紧→松开”为工作一次，连续或累计工作2000次以上
- 振动：满足GJB 150.16-1986中2.3.5，仅做耐久
- 冲击：满足GJB 150.18-1986 300m/s, 11ms
- 加速度：满足GJB 150.15-1986-4
- 盐雾：满足GJB 150.11-1986
- 霉菌：满足GJB 150.10-1986
- 材料：304/316不锈钢
- 表处方式：机械抛光
- 力矩：5kg负载为3N·M



螺杆、手轮、底座外型尺寸可根据客户要求定制