

VTA72K14G 系列角度传感器数据手册



 **注意：在使用前请仔细阅读数据手册**

山西维特森科技有限公司

ShanXi WeiTeSen Technology Co., Ltd

目 录

> 产品简介

1.1 产品概述	1
1.2 功能特点	1
1.3 命名规则	2
1.4 应用领域	2
1.5 注意事项	2

> 产品参数

2.1 基本参数	3
2.2 电气参数	3
2.3 环境参数	3
2.4 机械参数	3
2.5 外形尺寸	4

> 机械安装

3.1 法兰安装	4
3.2 悬架安装	5

> 电气连接

4.1 接线说明	6
----------	---

> 产品通信

5.1 通信接口	7
5.2 协议支持	8
5.3 协议说明	8

> 定制支持

6.1 可定制内容	16
-----------	----

1.1 产品概述

VTA72K14G 系列角度传感器是一种一体化、中空式、高精度、磁绝对角度传感器，采用维特森科技“磁-角度检测”、“磁干扰屏蔽”及“本体加固”专利技术设计。每个产品出厂都拥有独一无二的磁场标定数据，即使在振动、冲击、油污等恶劣的环境下也可实现对 360° 范围绝对角度的高可靠性测量。

1.2 功能特点

■ 功能

● 360° 角度检测功能

传感器能对全 0-360° 范围绝对角度进行循环检测。

● 直接角度信息输出功能

实时绝对角度信息通过异步串行总线接口直接输出。

● 可配置、能交互功能

传感器的工作参数，包括工作零点、工作模式、角度递增方向、输出刷新频率、通讯地址、通讯波特率均可设置、可查询。

● 复位功能

传感器具备通过接地复位线恢复出厂技术状态的功能

● 电源极性反接保护功能

传感器电源输入端口具备极性反接保护功能，即使供电极性误接也不会造成传感器损坏。

■ 特点

● 非接触式测量方案，无磨损，长寿命。

● 专利磁-角度检测技术、磁干扰屏蔽技术，精度高，抗磁干扰性能优异。

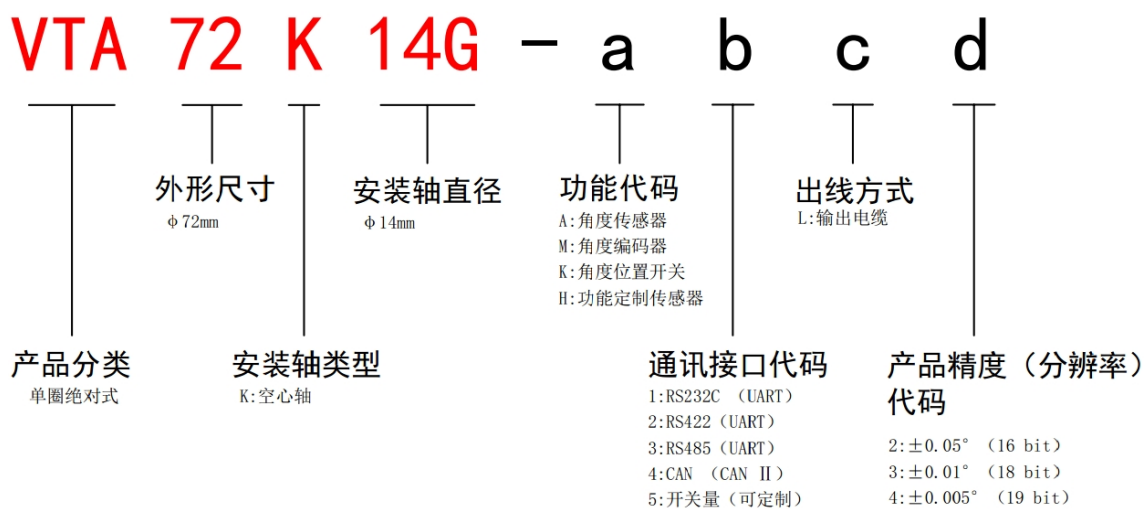
● 本体加固、空心轴设计，抗振动、抗冲击，可直接安装且不限安装位置。

● 绝对角度输出，即读即用，无累积误差。

● 异步串行通信，可方便连接各种 PLC 与上位机。

● 宽工作电压，低电流消耗。

1.3 命名规则



1.4 应用领域

- 机床 C 轴
- 码头行吊
- 风电设备
- 工业自动化设备
- 矿山机械
- 农业机械
- 食品设备
- 机器人及智能设备

1.5 注意事项

- 1、产品使用前请仔细阅读本数据手册。
- 2、为了保证产品精度和使用寿命，请严格按说明安装连接；
- 3、本品属精密仪器，出厂前经严格调校，切勿自行拆改、强力碰撞；
- 4、为了保证编码器正常工作和精度，使用时应保证：
 - (1) 供电电源电压在 DC9-36V 以内；
 - (2) 供电电源纹波在 ±50mV 以内；
 - (3) 供电电源限流不小于 0.3A；
 - (4) 传感器复位线（或端口），复位时应可靠接地，工作时应确保悬空。

2.1 基本参数

测量范围	0~360°		
位数	16位	18位	19位
分辨率	0.005°	0.001°	0.0005°
绝对精度	±0.05°	±0.01°	±0.005°
重复精度	±0.01°	±0.005°	±0.001°

2.2 电气参数

供电电压	DC9~36V
消耗电流	DC160~50mA
通信接口	RS485、RS422、RS232、CAN2.0B
通信协议	自由协议、ModbusRTU、MODBUS ASCII、CAN、CANopen
输出更新率	1000Hz、500Hz、200Hz、100Hz、50Hz、20Hz、10Hz
输出码制	二进制码
开关信号	定制类，最多4路集电极开路输出，开关范围、相对零点可编程

2.3 环境参数

工作温度	-43~+55℃
存储温度	-45℃~+85℃
防护等级	IP65
外磁干扰	<10000Gs

2.4 机械参数

壳体	铝合金
轴承	不锈钢
空心轴	不锈钢
轴夹紧环	铝合金
最大转速	200RPM
径向负载	≤20N
轴向负载	≤10N
抗振动	满足GJB150.16A-2009 军用设备环境试验方法之振动试验要求
抗冲击	满足GJB150.18A-2009 军用设备环境试验方法之冲击试验要求

2.5 外形尺寸

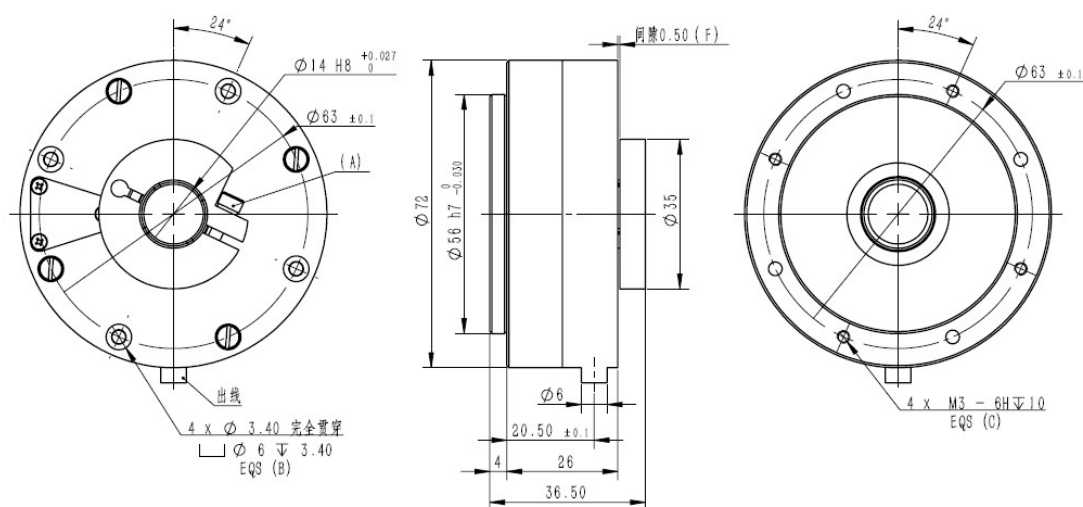


图1 外形尺寸图

其中，A为传感器空心轴开口型夹紧环夹紧螺钉，B为传感器本体贯穿安装孔，C为传感器本体螺纹安装孔，孔深8mm。

3.1 法兰安装

传感器标准机械安装接口设计为带凸缘法兰+开口型夹紧环形式。优点是，可省去联轴节及其它辅件直接安装，对中简单，安装方便，节省空间。

安装顺序：传感器对中→本体安装→轴安装。

- 传感器对中：传感器使用法兰凸缘对中。
- 本体安装：传感器本体安装有两种方式供用户选择。

(1) 螺纹孔安装方式

用 4 个 M3 螺钉穿过用户设备，通过传感器螺纹安装孔 C 把传感器与用户设备紧固，螺钉长度视用户设备厚度而定。

(2) 贯穿孔安装方式

用 4 个 M3 螺钉穿过传感器贯穿安装孔 B 把传感器与用户设备紧固，螺钉长度 > 26mm 。

■ 轴安装

把用户驱动轴穿过传感器空心轴，通过紧固开口型夹紧环夹紧螺钉 A 使其与传感器空心轴紧固。

3.2 悬架安装

在用户已选配传感器安装支架的前提下，本传感器也提供悬架安装方式。

安装支架尺寸：

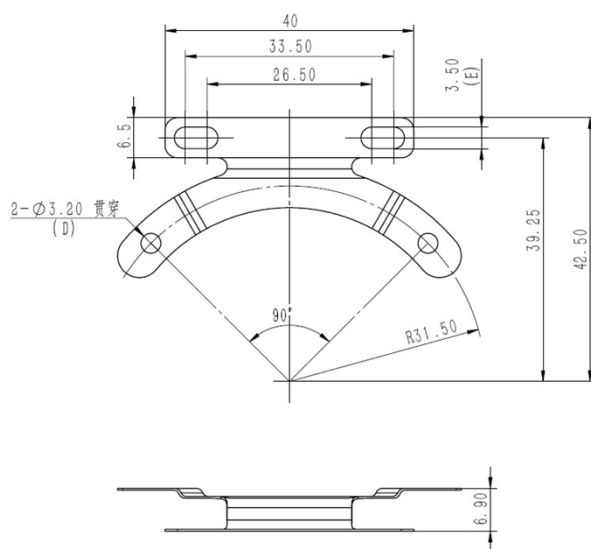


图 2 安装支架尺寸图

其中，D 为传感器安装孔，E 为用户设备安装孔。

安装顺序：支架安装→轴安装→本体安装

■ 支架安装

用 4 个 M3 螺钉，通过支架安装孔 D、传感器螺纹安装孔 C 把传感器安装支架与传感器紧固，标配螺钉长度 5mm。

■ 轴安装

把用户驱动轴穿过装好支架的传感器空心轴，通过紧固开口型夹紧环夹紧螺钉 A 使其与传感器空心轴紧固。

■ 本体安装

用 4 个 M3 螺钉，通过支架安装孔 E 把传感器与用户设备紧固，推荐螺钉长度 $\geq 5\text{mm}$ 。

4.1 接线说明

传感器输出，标配为 1 米 7 芯屏蔽带插座电缆，插座型号：GX12-7 公头，线缆芯线及插座引脚定义如下：

表 1 输出电缆及插头引脚定义

出线方式		通信接口				
7芯屏蔽带插座电缆		RS485	RS422	RS232	CAN	开关量
插座引脚	芯线颜色	信号定义				
1	红色	VCC	VCC	VCC	VCC	VCC
2	黑色	0V	0V	0V	0V	0V
3	黄色	A	TXD+	TXD	CAN_H	K1
4	蓝色	B	TXD-	RXD	CAN_L	K2
5	紫色	GND	RXD+	GND	CAN_G	K3
6	白色	RSET	RSET	RSET	RSET	RSET
7	棕色	NC	RXD-	NC	NC	K4
外壳	屏蔽线	EGND	EGND	EGND	EGND	EGND

★ 注： RSET 信号为产品复位信号，低电平有效，该信号仅供产品技术状态恢复为出厂状态时使用；该端口产品内部已集成上拉电阻，设计为高电平稳态；正常工作时，应确保悬空；复位产品时，应在上电前可靠置低（建议接电源地），并在上电时保持 1 秒以上。

5.1 通信接口

VTA72K14G 系列角度传感器提供 RS485、RS422、RS232、CAN 通信接口。

(1) UART RS485 接口

该接口采用二线制平衡传输方式，主要是差分的 A、B 信号，可实现多点双向通信，网络拓扑支持终端匹配总线型结构，最大挂接节点数 32 个。用户使用时，总线两端都需要并接终端电阻，其阻值应与传输线缆特性阻抗匹配，推荐的终接电阻阻值为 $120\ \Omega$ ，电气连接图如下：

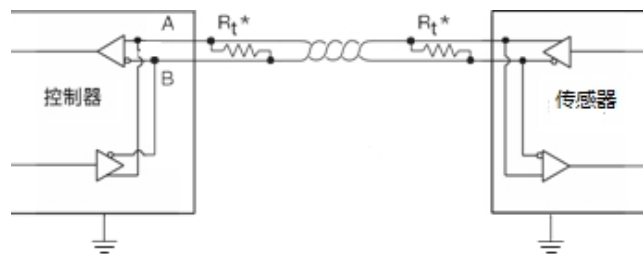


图 3 RS485 电气连接图

(2) UART RS422 接口

该接口为典型四线制接口，支持点对多点通信，最大挂接节点数 10 个。用户使用时，总线末端需要并接终端电阻，推荐的终接电阻阻值为 $100\ \Omega$ ，电气连接图如下：

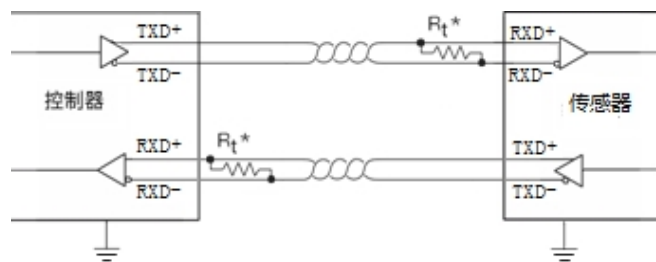


图 4 RS422 电气连接图

(3) UART RS232 接口

该接口为不平衡传输接口，支持点对点通信。推荐的电气连接图如下：



图 5 RS232 电气连接图

(4) CAN 总线接口

该接口采用三线制，包括 CANH、CANL 及 CAN_G 信号，其中 CAN_G 为 CAN 信号的参考 0V，不能与电源地相连，当传感器为 CAN 网络上最后一个设备时，用户需端接终端电阻，推荐的终端电阻值为 120 Ω，电气连接图如下：

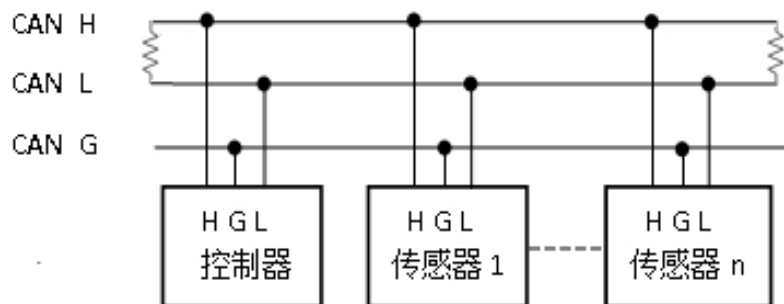


图 6 CAN 电气连接图

5.2 协议支持

VTA72K14G 系列角度传感器全系标配支持自由通信协议，RS485 提供 ModbusRTU、MODBUS ASCII 定制，CAN 提供 CAN、CANopen 定制。

5.3 协议说明

1. RS485、RS422、RS232自由通信协议

(1) 波特率：115200bps、57600bps、38400bps、19200bps、9600bps、4800bps。

(2) 帧格式：1个字节10位，1位起始位，8位数据位，1位停止位，无奇偶校验，无控制流，8位数据位先低位后高位传输。

(3) 代码系统：

- 8位二进制，16进制数0~9，A~F
- 消息中的每个8位域都是一个两位十六进制字符组成

(4) 数据帧格式：地址+命令字+数据+校验和，即：

字节数	1	1	N	1
数据帧	地址	命令字	数据	和校验

其中，“数据”既包含传感器自身工作参数(以下称为参数)，也包含传感器系统工作数据(以下称为数据)，其具体长度、格式、内容、意义视“命令字”而定，“和校验”是前N字节数据之和取低8位。

(5) 协议命令集

命令及功能	0x00: 传感器工作模式设置为主动模式时，按设定输出更新率定时发送传感器当前绝对角度				
数据帧格式	地址	命令字	数据	和校验	
传感器发送	0x00-0xFE	0x00	当前角度值(32位)		校验和
			高8位	次8位	

命令及功能	0x00: 传感器工作模式设置为被动模式时，读取、返回传感器当前绝对角度				
数据帧格式	地址	命令字	数据	和校验	
上位机发送	0x00-0xFE	0x00			
传感器返回	0x00-0xFE	0x00	当前角度值(32位)		校验和
			高8位	次8位	

命令及功能	0x01: 读取、返回传感器当前工作参数				
数据帧格式	地址	命令字	数据	和校验	
上位机发送	0x00-0xFE	0x01			
传感器返回	0x00-0xFE	0x01	传感器参数代码(40位)		校验和
			地址	工作模式	

命令及功能	0x02: 设置、返回传感器地址，重新上电生效			
数据帧格式	地址	命令字	数据	和校验
上位机发送	0x00-0xFE	0x02	新地址(0x00-0xFE)	校验和
传感器返回	0x00-0xFE	0x02	新地址(0x00-0xFE)	校验和

命令及功能	0x03: 设置、返回传感器旋转方向，即角度递增方向，立即生效			
数据帧格式	地址	命令字	数据	和校验
上位机发送	0x00-0xFE	0x03	新方向代码（逆时针：0x03，顺时针：0x04）	校验和
传感器返回	0x00-0xFE	0x03	新方向代码（逆时针：0x03，顺时针：0x04）	校验和

命令及功能	0x04: 设置、返回传感器通信波特率，重新上电生效			
数据帧格式	地址	命令字	数据	和校验
上位机发送	0x00-0xFE	0x04	新波特率代码（0x05-0x0B）	校验和
传感器返回	0x00-0xFE	0x04	新波特率代码（0x05-0x0B）	校验和

命令及功能	0x05: 设置、返回传感器主被动工作模式及主动模式输出更新率，立即生效				
数据帧格式	地址	命令字	数据	和校验	
上位机发送	0x00-0xFE	0x05	工作模式代码（8位）	输出更新率代码（8位）	校验和
			0x01/0x02	(0xF7-0xF1) / 0xF7	
传感器返回	0x00-0xFE	0x05	工作模式代码（8位）	输出更新率代码（8位）	校验和
			0x01/0x02	(0xF7-0xF1) / 0xF7	

命令及功能	0x06: 设置、返回传感器电零位（通常也是机械零位），立即生效				
数据帧格式	地址	命令字	数据	和校验	
上位机发送	0x00-0xFE	0x06			
传感器返回	0x00-0xFE	0x06	当前角度值（32位）		校验和
			高8位	次8位	

(6) 角度转换公式

$\theta = a / n$ 。（a: 数据（十进制），n: 常数，16、18位传感器，n=1000，19位传感器，n=10000）

例如：19位传感器，地址01H，返回数据01H 00H 00H 01H 7FH 80H，数据位00H 00H 01H 7FH（十进制数383），校验和80H。a = 383, n = 10000, $\theta = 383/10000 = 0.383^\circ$ 。

(7) 协议参数集

传感器参数需通过软件指令进行设置。配置软件可使用维特森科技提供的专用配置软件（串口设置软件），也可使用通用串口调试软件。推荐的配置连接如下图：

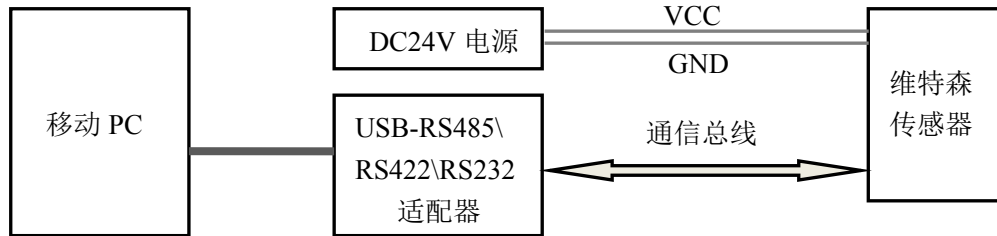


表 2 传感器参数表

参数	代码	意义	默认出厂设置
工作模式	0x01	主动模式，传感器按设定输出更新率定时发送实时角度信	0x02
	0x02	被动模式，上位机发送询问指令，传感器应答相应参数或数	
旋转方向	0x03	面向传感器安装面，空心轴逆时针旋转角度值增加。	0x03
	0x04	面向传感器安装面，空心轴顺时针旋转角度值增加。	
波特率	0x05	115200bps	0x05
	0x06	57600bps	
	0x07	38400bps	
	0x08	19200bps	
	0x09	9600bps	
	0x0A	4800bps	
输出更新率	0xF1	10Hz	0xF4
	0xF2	20Hz	
	0xF3	50Hz	
	0xF4	100Hz	
	0xF5	200Hz	
	0xF6	500Hz	
	0xF7	1000Hz	
地址	0x00-0xFE	传感器地址	0x00

2. RS485、RS422、RS232 ModbusRTU协议

(1) 波特率：115200bps、57600bps、38400bps、19200bps、9600bps、4800bps。

(2) 帧格式：1个字节11位，1位起始位，8位数据位，2位停止位，无奇偶校验，无控制流，8位数据位先低位后高位传输。

(3) 代码系统：

- 8位二进制，16进制数0~9，A~F
- 消息中的每个8位域都是一个两位十六进制字符组成

(4) 报文格式说明

功能代码	0x03：读取传感器当前工作参数值								
主机发送	从机地址	功能代码	参数地址		数据长度			校验码	
	0x01-0xFF	0x03	0x00	0x44	0x00		0x02		CRC16_L CRC16_H
传感器回	从机地址	功能代码	数据长度		参数值			校验码	
	0x01-0xFF	0x03	0x04		地址	旋转方向	波特率	更新率	CRC16_L CRC16_H

例如：主机发送：01H 03H 00H 44H 00H 02H 84H 1EH

注：01H为传感器通信地址，03H为功能代码，00H 44H为参数地址，00H 02H为数据长度，84H 1EH为CRC16校验码，低位在前，高位在后。

传感器回：01H 03H 04H 01H 03H 05H F4H 09H 18H

注：01H为传感器通信地址，03H为功能代码，04H为数据长度，01H 03H 05H F4H 为参数值（代码），表示传感器地址为1，逆时针转角度递增，通信波特率为115200bps，数据输出更新率为100Hz，09H 18H为CRC16校验码，低位在前，高位在后。

功能代码	0x04：读取传感器当前角度值									
主机发送	从机地址	功能代码	数据地址		数据长度			校验码		
	0x01-0xFF	0x04	0x00	0x01	0x00		0x02		CRC16_L CRC16_H	
传感器回	从机地址	功能代码	数据长度		数据信息				校验码	
	0x01-0xFF	0x03	0x04		当前角度值 高8位	当前角度值 次8位	当前角度值 中8位	当前角度值 低8位	CRC16_L	CRC16_H

例如：主机发送：01H 04H 00H 01H 00H 02H 20H 0BH

注：01H为传感器通信地址，04H为功能代码，00H 01H为数据地址，00H 02H为数据长度，20H 0BH为CRC16校验码，低位在前，高位在后。

传感器回：01H 04H 04H 00H 00H 05H F4H F9H 53H

注：01H为传感器通信地址，04H为功能代码，04H为数据长度，00H 00H 05H F4H 为传感器当前角度值，高位在前，低位在后，F9H 53H为CRC16校验码，低位在前，高位在后。

功能代码	0x05: 置位传感器, 即设置传感器电零位, 通常也是机械零位					
主机发送	从机地址	功能代码	子功能代码		数据	校验码
	0x01-0xFF	0x05	0x00		0x00	CRC16_L CRC16_H
传感器回	从机地址	功能代码	子功能代码		数据	校验码
	0x01-0xFF	0x05	0x00		0x00	CRC16_L CRC16_H

例如: 主机发送: 01H 05H 00H 00H 11H D9H

传感器回: 01H 05H 00H 00H 11H D9H

功能代码	0x10: 修改传感器工作参数值										
主机发送	从机地址	功能代码	参数地址		数据长度		字节长度	新参数值			校验码
	0x01-0xFF	0x10	0x00	0x44	0x00	0x02	0x04	地址	旋转方向	波特率	更新率
传感器回	从机地址	功能代码	参数地址				数据长度			校验码	
	0x01-0xFF	0x10	0x00	0x44		0x00	0x02		CRC16_L CRC16_H		

例如: 主机发送: 01H 10H 00H 44H 00H 02H 04H 02H 04H 09H F1H 71H C1H

注: 01H为传感器通信地址, 10H为功能代码, 00H 44H为参数地址, 00H 02H为数据长度, 04H为字节长度, 02H 04H 09H F1H 为新参数值, 表示把传感器地址改为2, 角度递增方向改为顺时针转, 通信波特率改为9600bps, 数据输出更新率改为10Hz, 71H C1H为CRC16校验码, 低位在前, 高位在后。

传感器回: 01H 10H 00H 44H 00H 02H 01H DDH

注: 01H为传感器通信地址, 10H为功能代码, 00H 44H为参数地址, 00H 02H为数据长度, 01H DDH为CRC16校验码, 低位在前, 高位在后。

(5) 主从机之间的通讯规约

主机、从机发送的每一帧数据都应包含如下信息 (16 进制):

从机地址 功能代码 信息字 校验码

从机地址 (1 字节): 从机设备号。主机利用从机地址来识别进行通信的从机设备, 表明将由那个从机设备接收其信息; 从机利用从机地址来识别由主机发送来的信息是否属于自己, 是否需要进行处理、应答, 并向主机表明应答信息来自那个设备。在一个 Modbus 网络中每个从机都必须也只能有唯一的地址, 并且只有符合地址的从机才能响应。

功能代码 (1 字节): 主机发送, 通知从机执行什么任务; 从机应答, 表明从机执行了什么任务的结果。

信息字（N 字节）：表明进行两机通信中的各种数据地址、数据长度、数据信息。

校验码（2 字节）：用于检测数据通信错误，采用循环冗余 CRC16 检验。

(6) 角度转换公式

$\theta = a / n$ 。（a：数据（十进制）， n：常数，16、18 位传感器 n=1000，19 位传感器 n=10000

例如：19 位传感器，地址 01H，返回数据 01H 04H 04H 00H 00H 05H F4H F9H 53H，
数据为 00H 00H 05H F4H（十进制数 1524），CRC16 校验码 53H F9H，
 $a=1524, n=10000, \theta = 1524/10000 = 0.1524^\circ$ 。

(7) 协议参数集

传感器参数需通过软件指令进行设置。配置软件可使用维特森科技提供的专用配置软件（串口设置软件），也可使用通用串口调试软件。

参数	代码	意义	默认出厂设置
地址	0x00-0xFF	传感器地址	0x01
旋转方向	0x03	面向传感器轴，逆时针旋转角度值增加。	0x03
	0x04	面向传感器轴，顺时针旋转角度值增加。	
波特率	0x05	115200bps	0x05
	0x06	57600bps	
	0x07	38400bps	
	0x08	19200bps	
	0x09	9600bps	
	0x0A	4800bps	
输出更新率	0xF1	10Hz	0xF4
	0xF2	20Hz	
	0xF3	50Hz	
	0xF4	100Hz	
	0xF5	200Hz	
	0xF6	500Hz	
	0xF7	1000Hz	

3. CAN 自由通信通信协议

- 波特率：250K
- 帧格式：CAN2.0B
- 命令 1：角度传感器》向 CAN 发送

➤ 角度值帧：出厂默认 ID=0x18F12114

帧 ID 定义及发送时序							
优先级	保留位	PF 数据类	DA 目标地	SA 源地址	长度	发送频率	接收目标设备
6	-	0xF1	0x21	0x14	4	10ms	信息中心
ID = 1 1000 1111 0001 0010 0001 0001 0100							
数据格式							
名称	数据	取值范围	说明				
位置编码	D0D1D2D3	0-2 ³²	低字节在前。16、18 位传感器，0~360.000 度，浮点角度值×1000 取整。 19 位传感器，0~360.0000 度，浮点角度值×10000 取整。				

- 命令 2：角度传感器《从 CAN 接收：接收信息中心发送的配置帧

➤ 传感器设零及正方向、CAN-ID 配置帧：出厂默认 ID=0x18F11421

帧 ID 定义及发送时序							
优先级	保留位	PF 数据类型	DA 目标地址	SA 源地址	长度	发送频率	接收目标设备
6	-	0xF1	0x14	0x21	1	随机	角度传感器
ID = 1 1000 1111 0001 0001 0100 0010 0001							
数据格式							
名称	数据	取值范围	说明				
归零命令	D0	0xAA	对传感器设零。其他数据无效。				
正方向命令	D0	0x01/0x10	D0= 0x01，面向安装面，轴逆时针为正。 D0= 0x10，面向安装面，轴顺时针为正。其他数据无效。				
CAN-ID 配置	D0	0xDD	传感器 CAN-ID 设置命令字，其他数据无效。				
	D1	0-256	源地址（信息中心地址）				
	D2	0-256	目标地址（传感器地址）				
	D3	0-256	数据类型				
	D4	XX	D4.7-2，优先级，取值范围：0-7；D4.1-0，保留位，取值范围：0。				
传感器正方向说明							
传感器出厂预设设定正方向为：面向安装面，轴逆时针为正，即面向安装面，传感器转轴逆时针方向转正角度值增大。							

6.1 可定制内容

- (1) 输出电缆长度及连接器类型可定制。
- (2) 通信接口可定制，内容包括：UART RS232、RS422、RS485，CAN。
- (3) 通信协议可定制，内容包括：MODBUS ASCII、MODBUS RTU，CAN、CANOPEN。
- (4) 开关量输出可定制，内容包括：开关数量、形式、范围、相对零点。
- (5) 模拟输出可定制，内容包括模拟电压输出、模拟电流输出。
- (6) 支持整机定制。



山西维特森科技有限公司

ShanXi WeiTeSen Technolagy Co.,Ltd

通讯地址：山西省太原市小店区长治路 181 号

阳光银座 2 号楼 301 室

业务联系：0351-7021318 15513281670 孙中华

技术支持：0351-7026028 15203514275 撒绍蕾

网 址：www.sxweitesen.cn

邮 箱：mail@sxweitesen.cn

